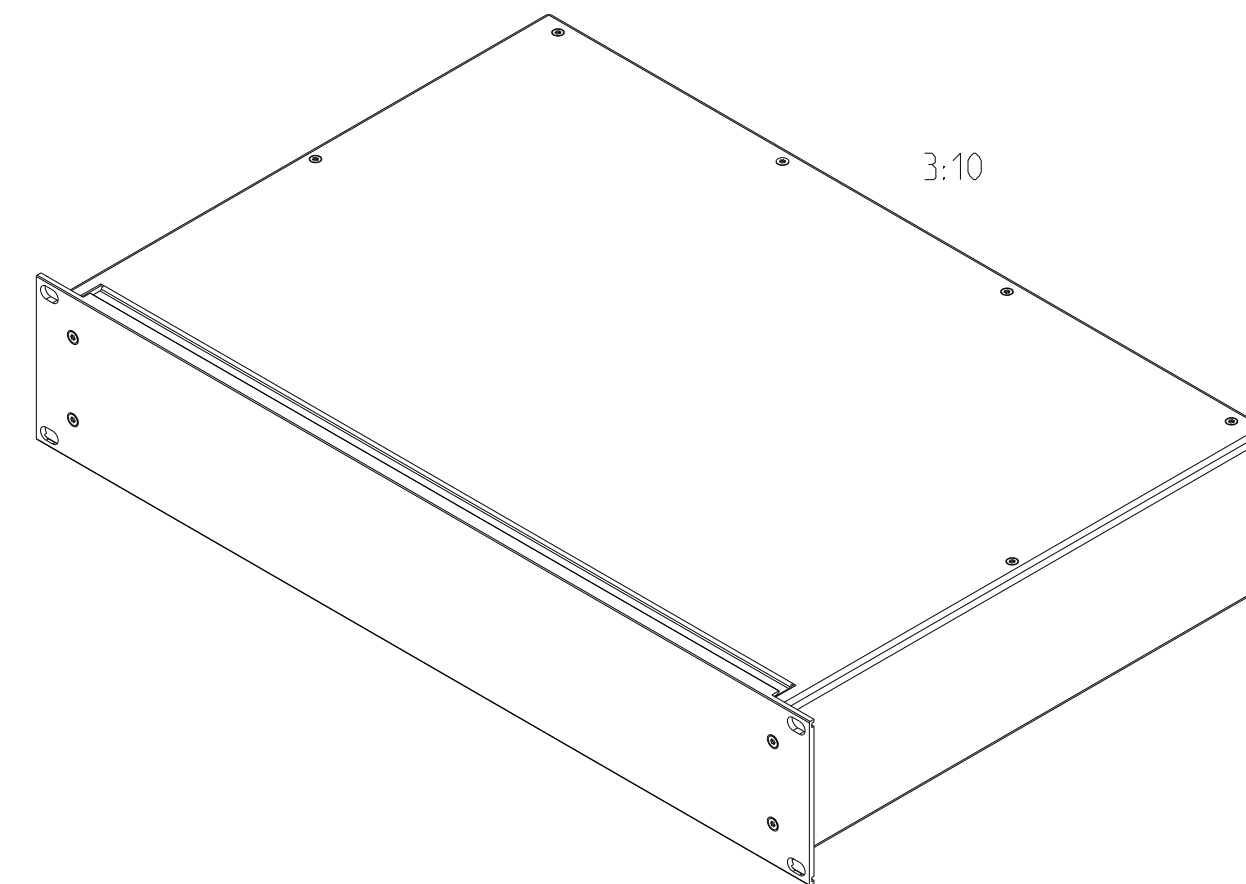


Rückplatte Aluminium
Rear panel aluminum

Frontplatte Aluminium
Front panel aluminum

Deck u. Bodenschale Stahlblech, verzinkt
Top and bottom part steel, zink plated



Artikel-Nr.: Part-No.:	Ausführung Type	L1
1) 9922394	19" Einschub	150
1) 9922395	19" rack case	200
1) 9922235		250
1) 9922396		300
1) 9922397		350

The reproduction, distribution and utilization of this document as well as the communication of its contents to others without explicit authorization is prohibited. All rights reserved in the event of the grant of a patent, utility model or design.

- 1) Standardprodukt: alle weiteren Typen auf Anfrage
Standard product: all other types on request
- 2) Technische Änderungen vorbehalten
Subject to change without notice

Dieses Bauteil unterliegt den Reglementierungen der RoHS Richtlinie und deren Umsetzung im ElektroG.

This component is subject to the RoHS directive and its applications within the Electrical and Electronic Equipment Act (ElektroG).

CAD

		Toleranzen tolerances		Oberfläche surface		Maßstab/scale 3:10	

		Date	31.05.17	HeiBox ECO 2HE 150-350mm			1 Blätter sheets
		Name	Kör.				
		Prf.					
Rev.	Rev no.	Date	Name	HEITEC			Blatt sheet

Weitergabe sowie Vervielfältigung dieser Unterlagen, Verwertung und Mitteilung ihres Inhalts ist nicht gestattet, soweit nicht ausdrücklich zugestanden. Zuwiderhandlungen werden strafrechtlich verfolgt. Alle Rechte vorbehalten. Sondere hier den Fall der Patentierung oder GfL-Eintragung.